

Instrukcja montażu

KABINA PRYSZNICOWA

Dziękujemy Państwu za zakup naszego produktu. Przed rozpoczęciem montażu, prosimy o uważne zapoznanie się z poniższą instrukcją. Zamieszczone w instrukcji schematy i rysunki są uproszczone i zawierają jedynie szczegóły niezbędne do prawidłowego montażu produktu.

UWAGA: Niestosowanie się do zaleceń zamieszczonych w niniejszej instrukcji może być podstawą do odrzucenia ewentualnej reklamacji.

UWAGA: Należy sprawdzić kompletność i zgodność produktu niezwłocznie po zakupie w sklepie stacjonarnym lub w przypadku zakupu na odległość po dostarczeniu przez firmę kurierską. Wszelkie braki lub uszkodzenia należy niezwłocznie zgłosić sprzedawcy. W razie pytań prosimy o kontakt z naszą infolinią: **+48 22 299 45 25**. Montaż produktu powinien być wykonany przez osobę wykwalifikowaną - znającą sztukę budowlaną.

UWAGI DOTYCZĄCE MONTAŻU:

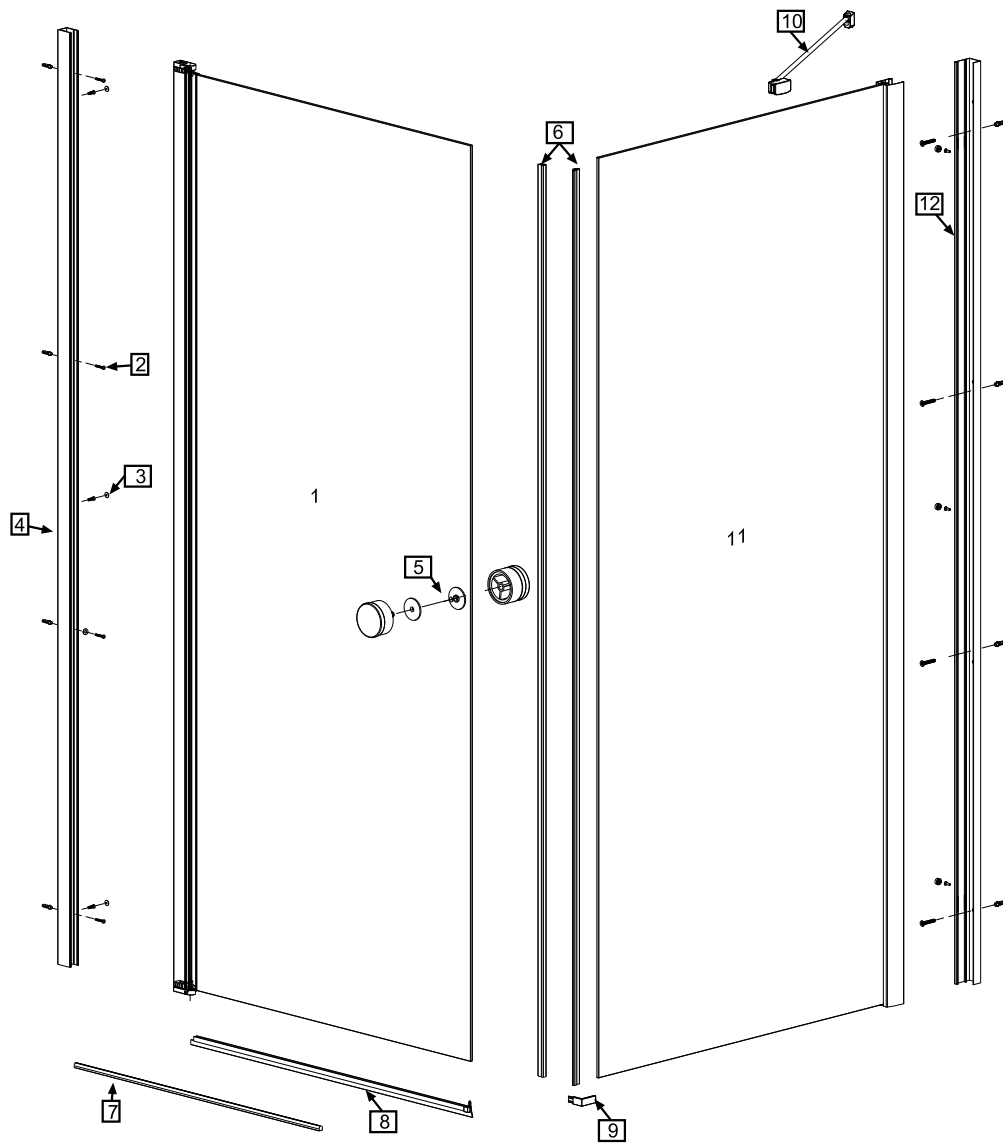
- Montaż produktu powinien być wykonany przez osobę wykwalifikowaną - znającą sztukę budowlaną. Do prawidłowego montażu produktu potrzebne są minimum dwie osoby.
- Podczas przechowywania produktu nie należy przewracać go, ani układać na nim innych przedmiotów. Pod żadnym pozorem nie przechowywać szyb kabiny niezabezpieczonym rogami na twardej powierzchni. Nie przechowywać razem z rozpuszczalnikami. W przypadku transportu, należy zachować szczególną ostrożność : unikać naprężeń, uderzeń, wstrząsów itd.
- Powierzchnia montażowa powinna być czysta, równa, stabilna bez widocznych spękań. Całą łazienkę (w tym ściany pomieszczenia), a w szczególności miejsce montażu produktu powinny być zabezpieczone specjalnym środkiem uszczelniającym w płynie. Ściany powinny posiadać pion zapewniający prawidłowe przyleganie konstrukcji ścian wspornych.
- W przestrzeni, w której ma znajdować się kabina nie mogą znajdować się żadne elementy wyposażenia elektrycznego, gazowego itp., które nie są odporne na bezpośrednie oddziaływanie wody. Wszelkie elementy instalacji elektrycznej/gazowej itp. powinny znajdować się w bezpiecznej odległości od konstrukcji kabiny.

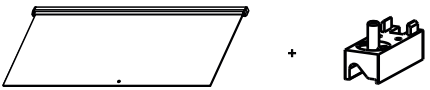


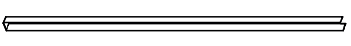


KONSERWACJA ORAZ CZYSZCZENIE:

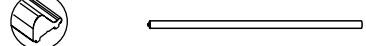



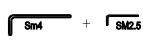


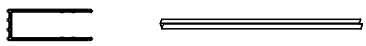
- Do czyszczenia produktu używaj delikatnych płynnych środków myjących oraz miękkiej ściereczki.
- Powierzchni produktu nie należy czyścić za pomocą ziarnistych oraz żrących środków myjących.
- Na powierzchnię produktu nie należy stosować: acetonów, amoniaków, kwasów metanowych (mrówkowego), metanolu (formaldehydu) ani produktów zawierających te substancje. Nie stosować otwartego ognia.
- Do czyszczenia szkła zaleca się używania produktów przeznaczonych do mycia okien (nie zawierających żadnych z ww. składników).
- Nie używać tępych narzędzi oraz noży do skrobania powierzchni produktu.
- Po użyciu należy wytrzeć resztki wody, która mogłaby pozostawić osady kamienia.
- Unikaj dodatkowych i nadmiernych obciążeń niezwiązanych z prawidłową eksploatacją produktu.
- Nie opieraj o kabinę przedmiotów, które mogłyby osłabić lub zarysować powierzchnię produktu.

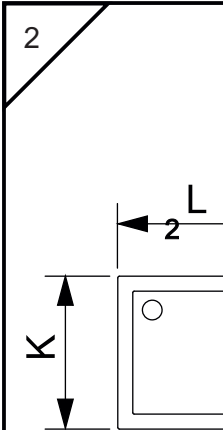
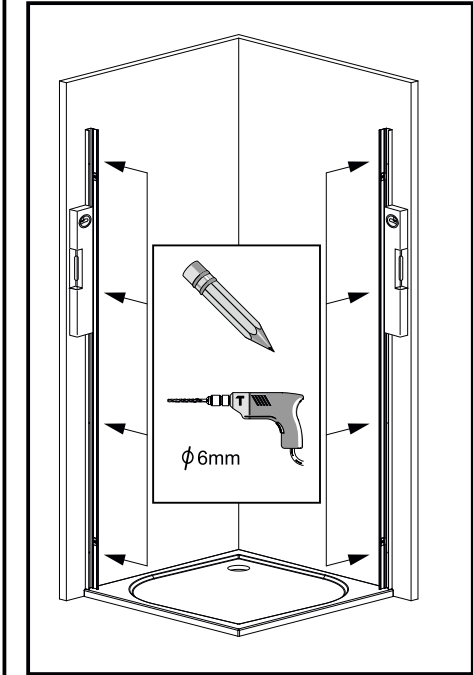
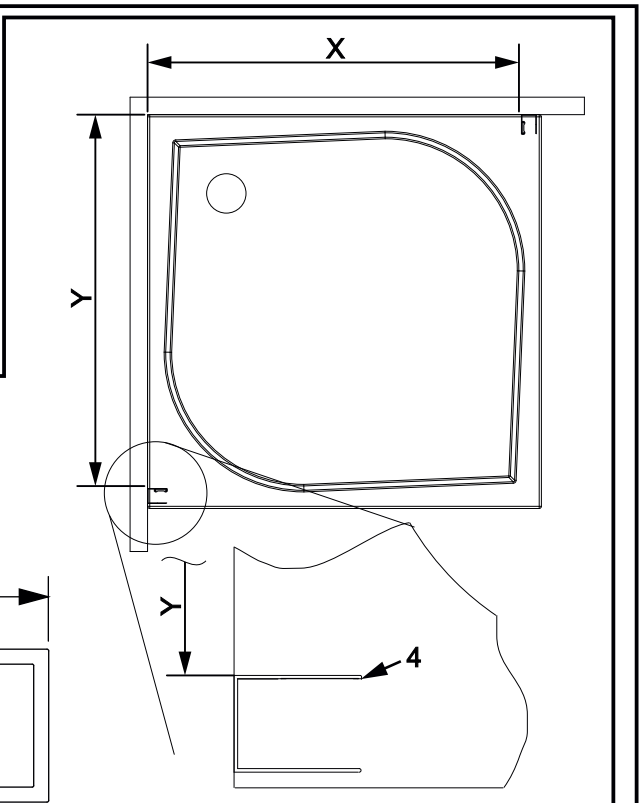
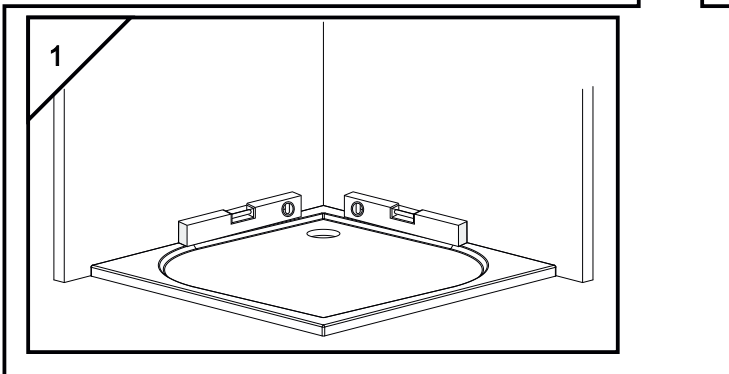
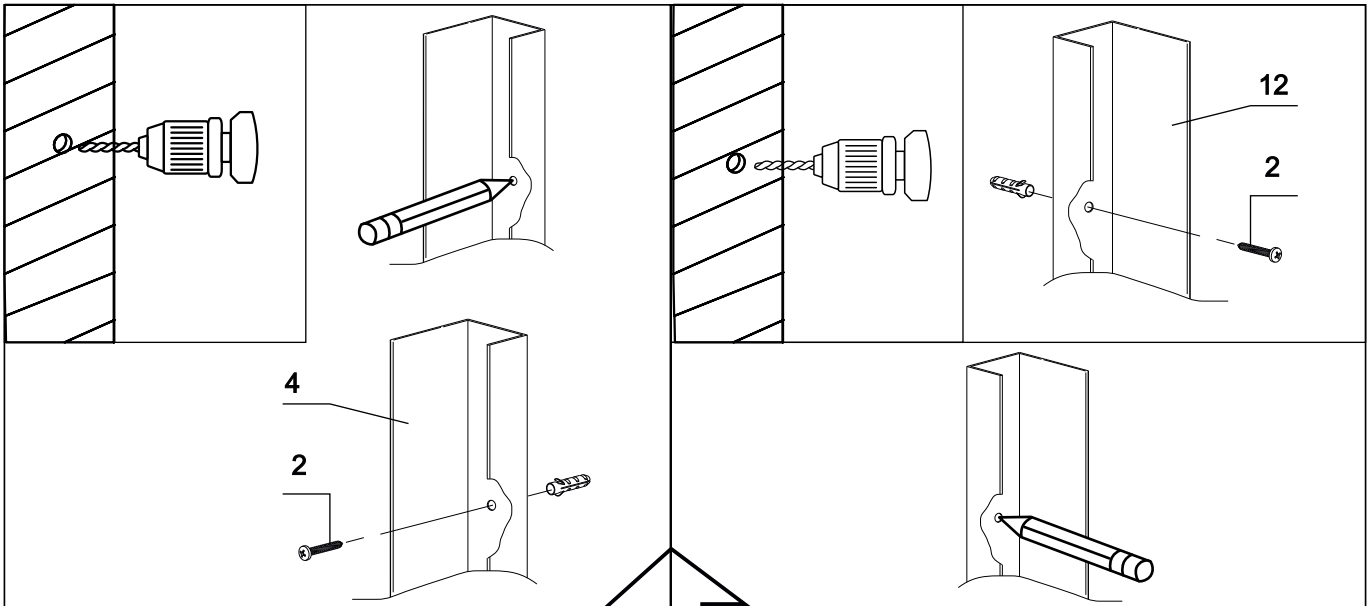
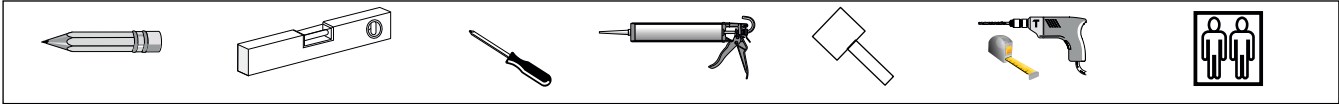


UWAGA: Mokre powierzchnie zwiększają ryzyko poślizgu. Zwłaszcza przy stosowaniu mydła, szamponu, olejków itp. Ważne jest aby instalatorzy i użytkownicy byli tego świadomi. Proszę zachować szczególną ostrożność w trakcie korzystania z produktu (dotyczy to przede wszystkim osób osłabionych, cierpiących na choroby serca lub osób będących pod wpływem alkoholu). Dzieci i osoby starsze powinny korzystać z kabiny pod nadzorem osób dorosłych.

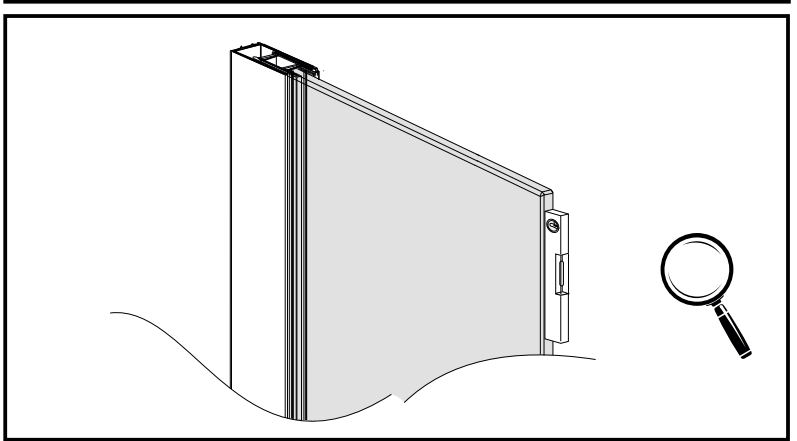
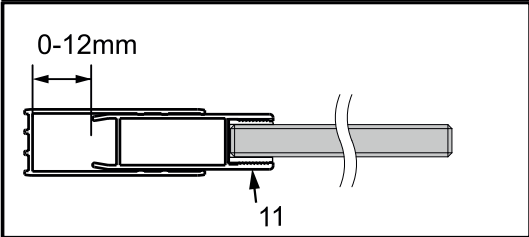
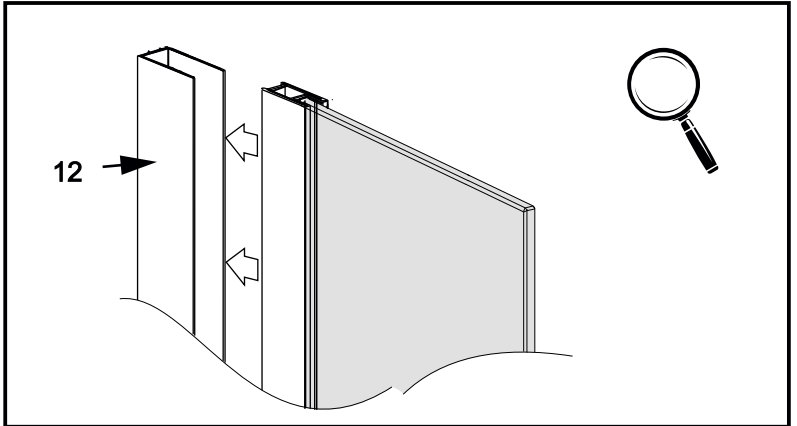
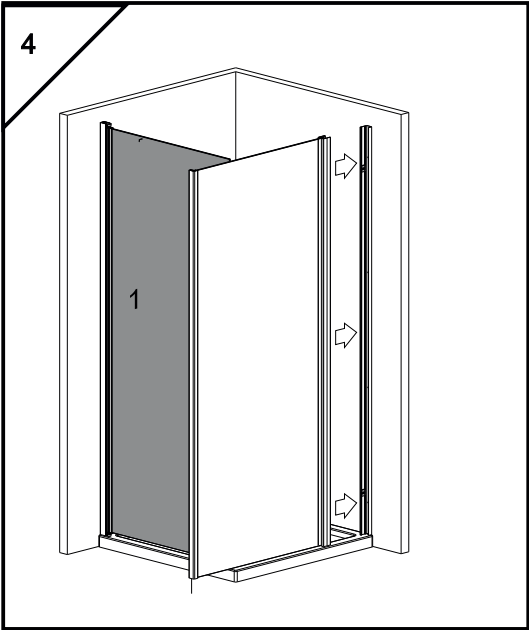
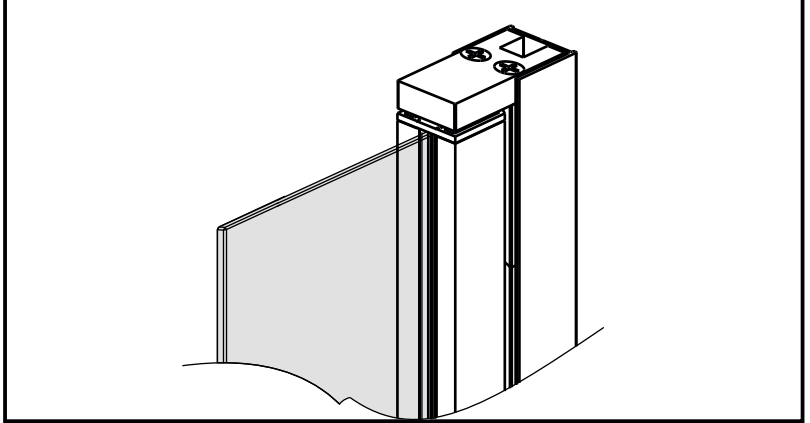
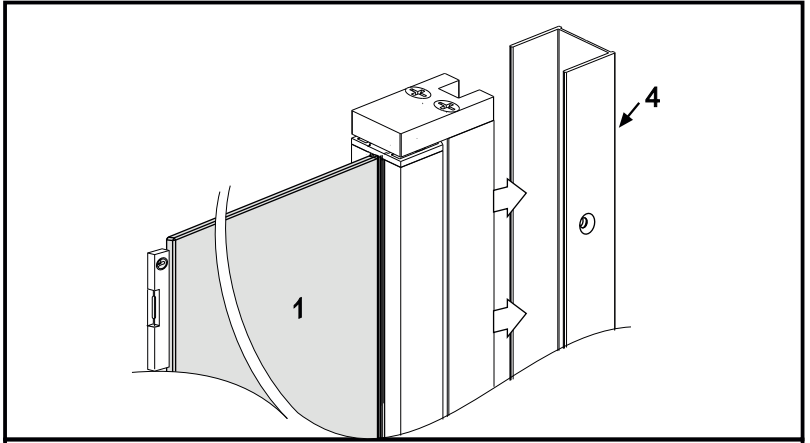
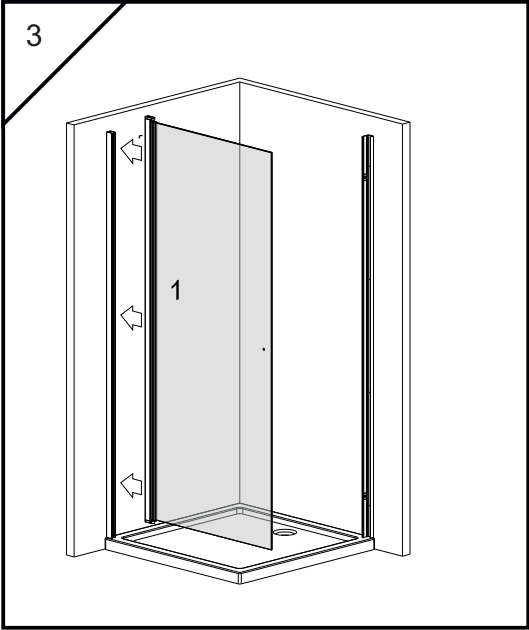


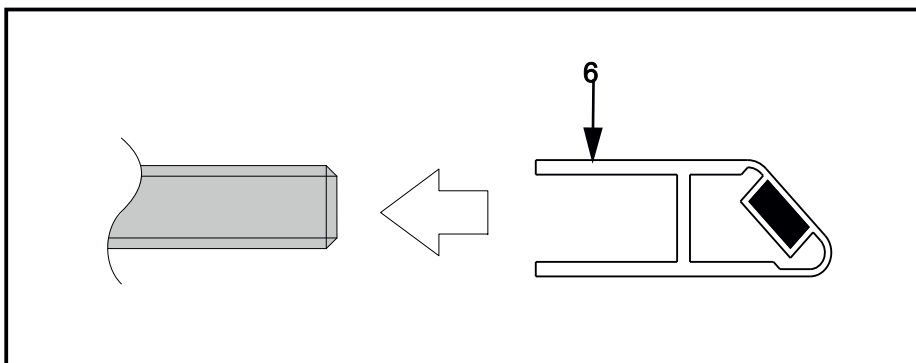
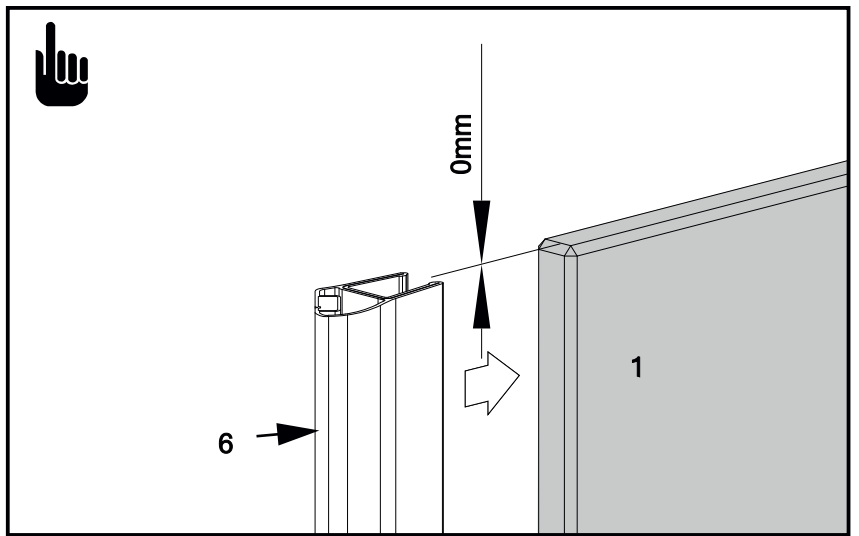
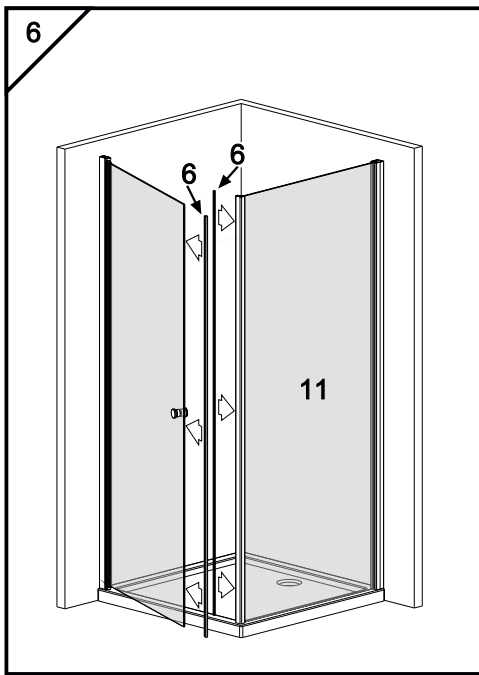
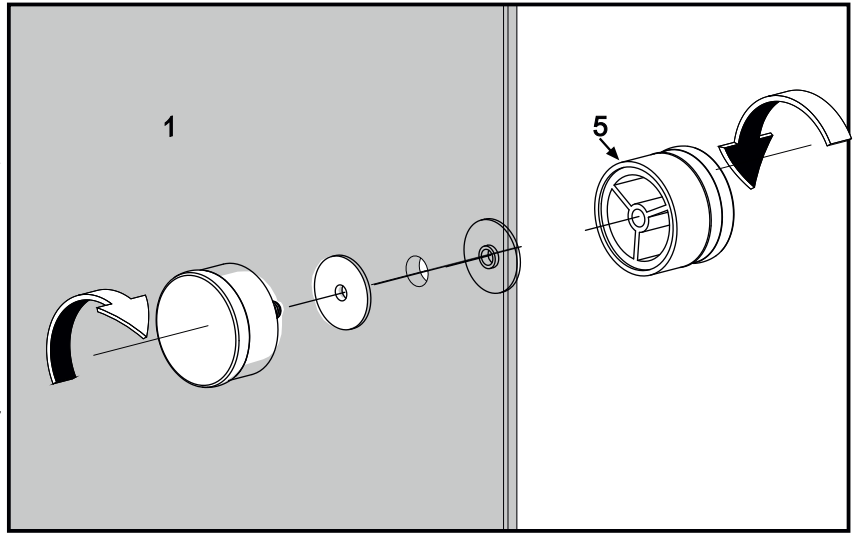
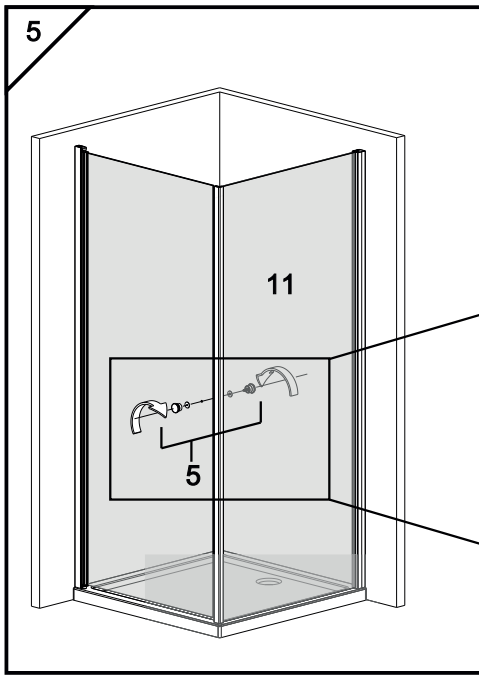
1		X1
2	 ST 3.5X32	X8
3	 ST 3.5X9.5	X6
4		X1
5		X1
6		X2

7		X1
8		X1
9		X2
10	 +  SM4 +  SM2.5	X1
11		X1
12		X1

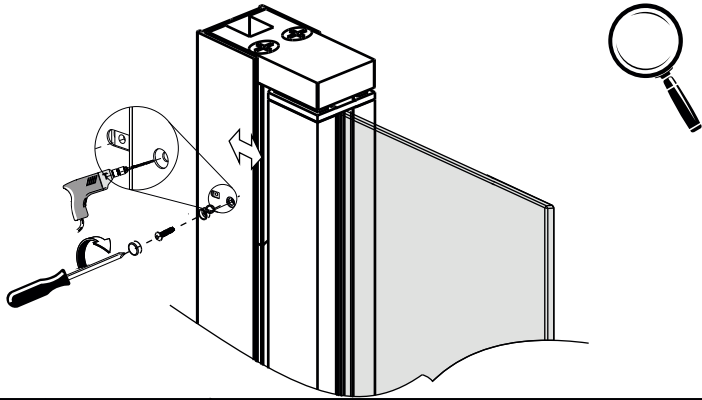


K/L	800/800	900/900	1000/1000
X	770*	870*	970*
Y	770*	870*	970*

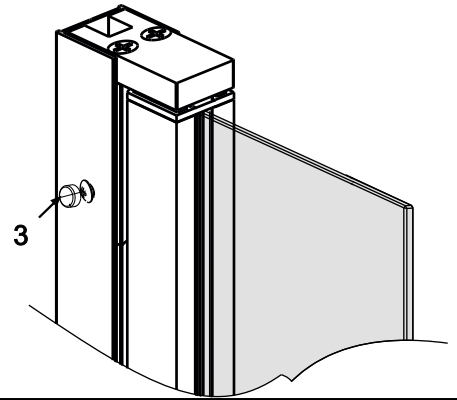




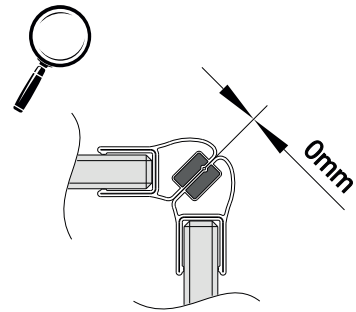
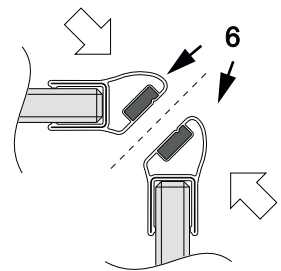
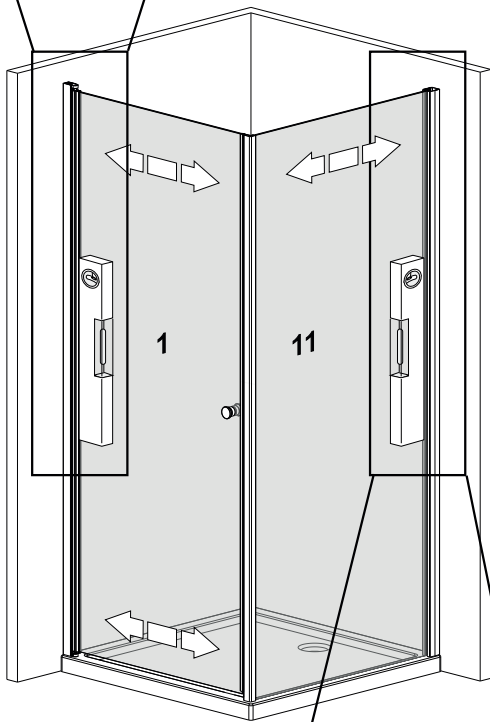
7.1



7.2

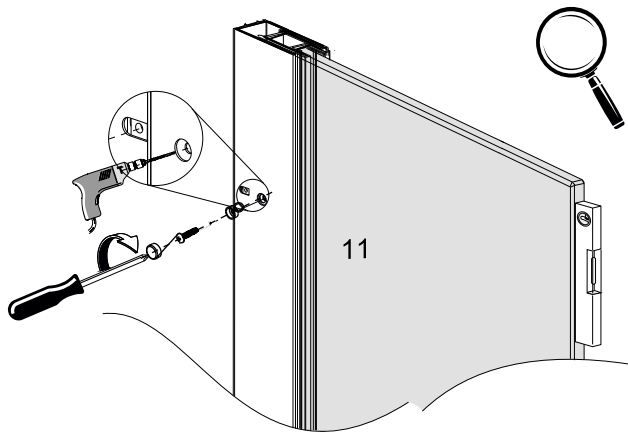


7

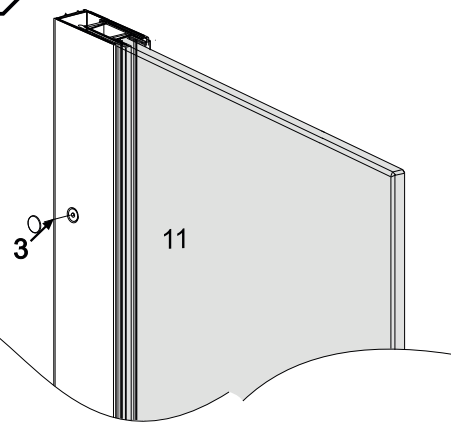


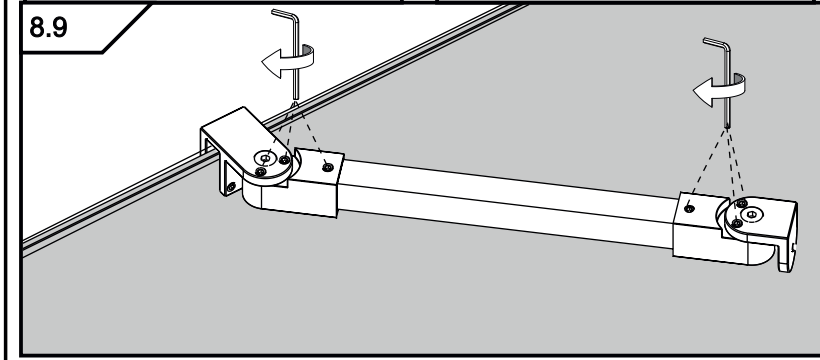
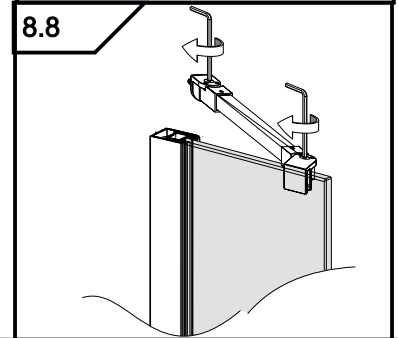
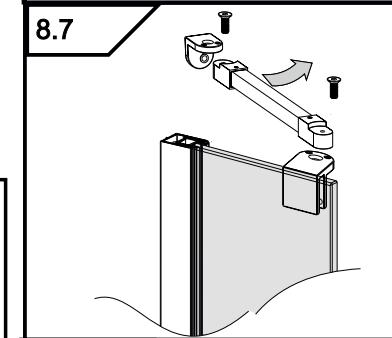
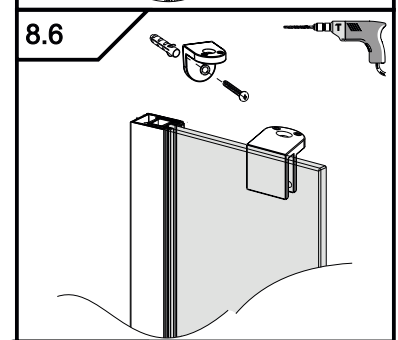
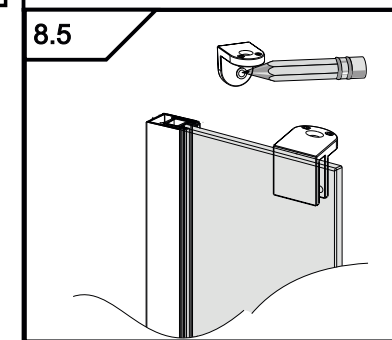
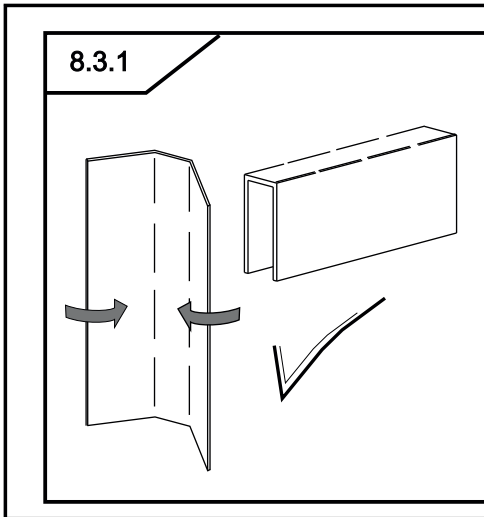
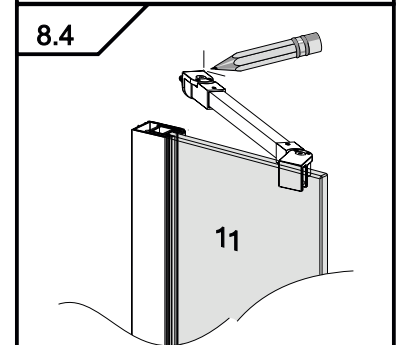
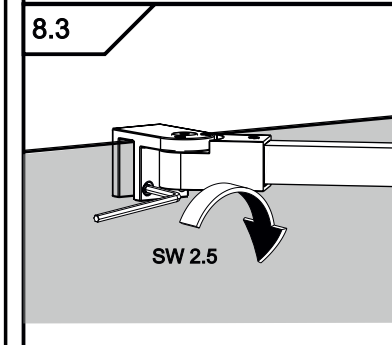
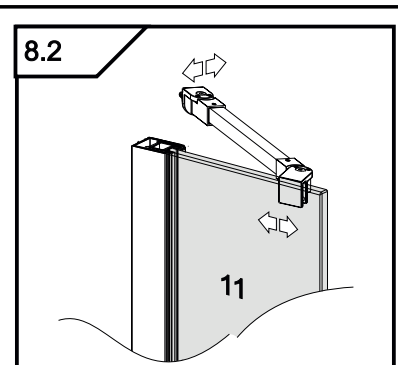
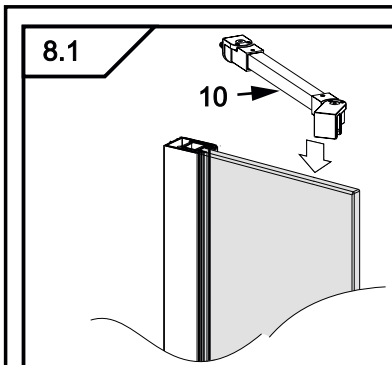
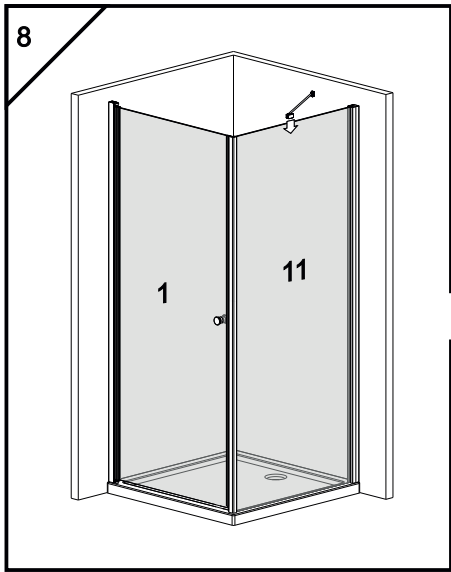
7.5

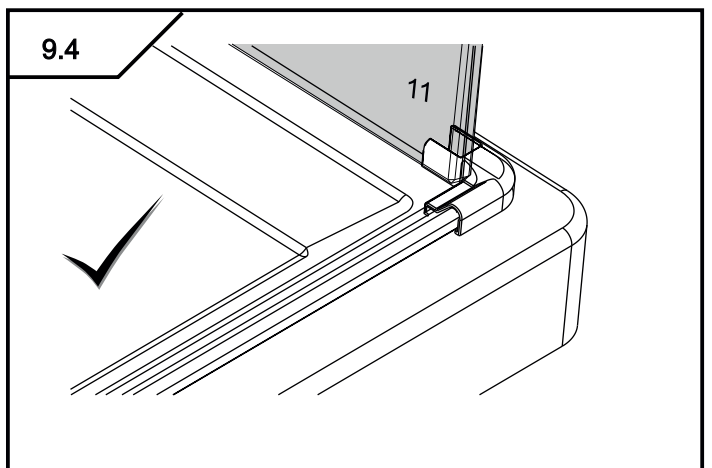
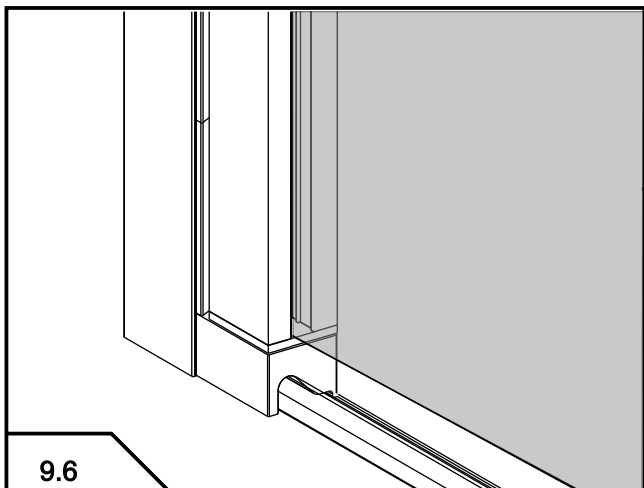
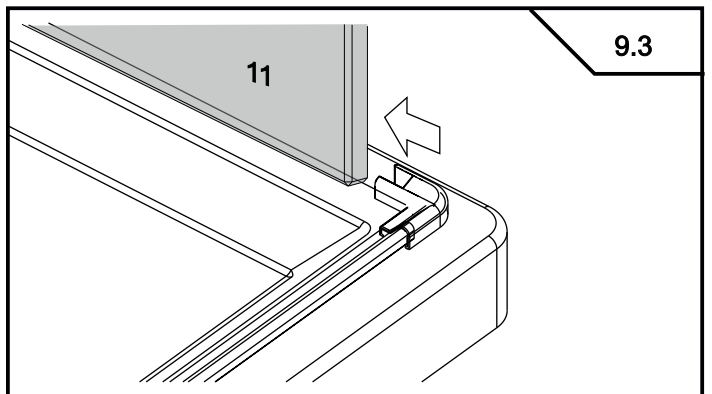
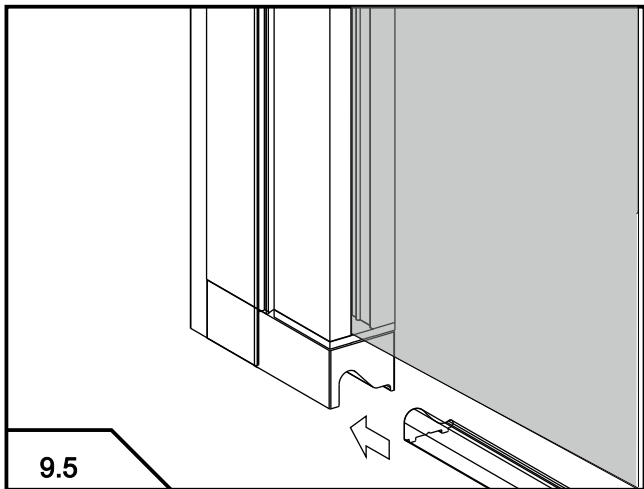
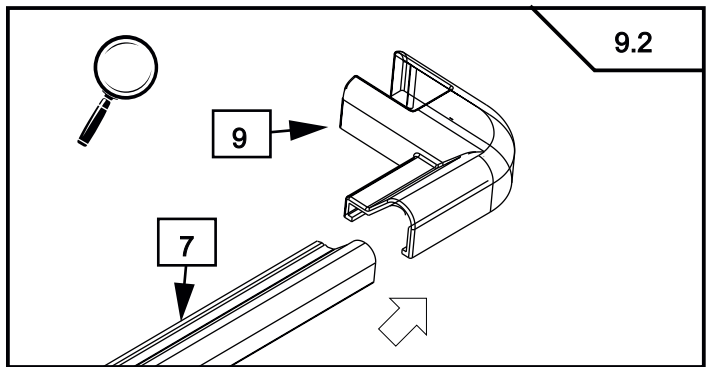
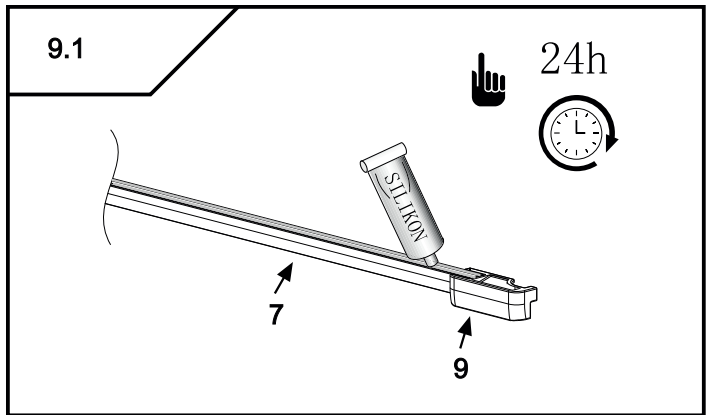
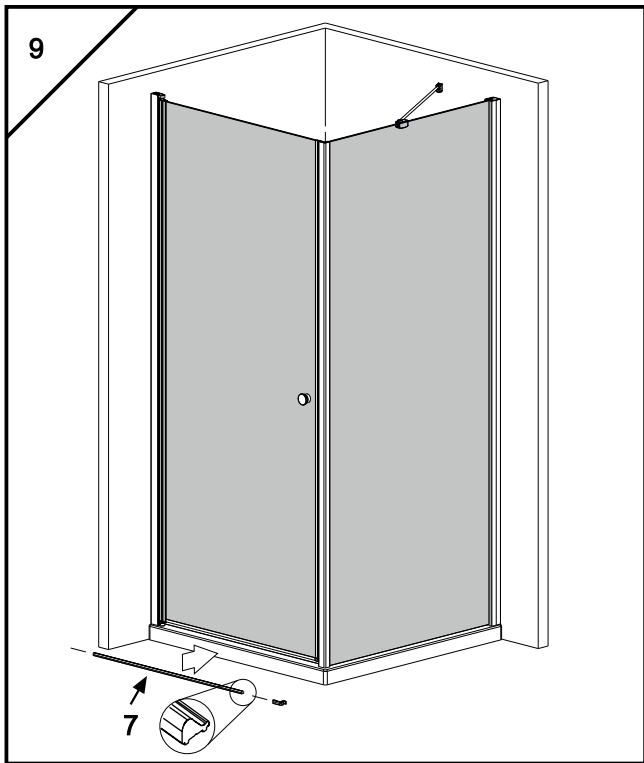
7.3

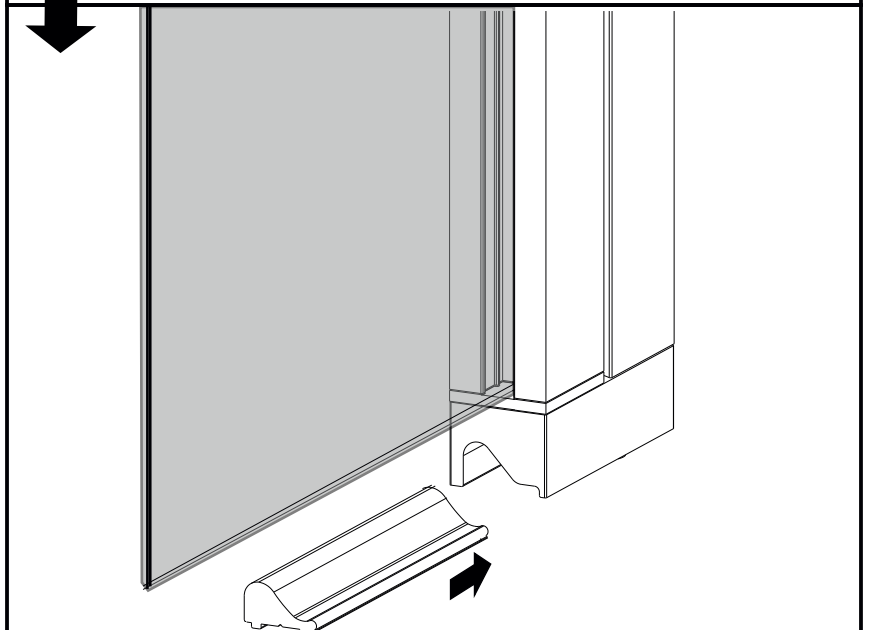
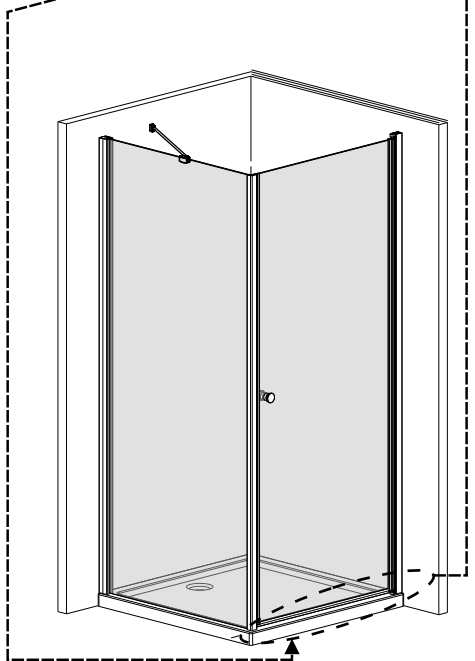
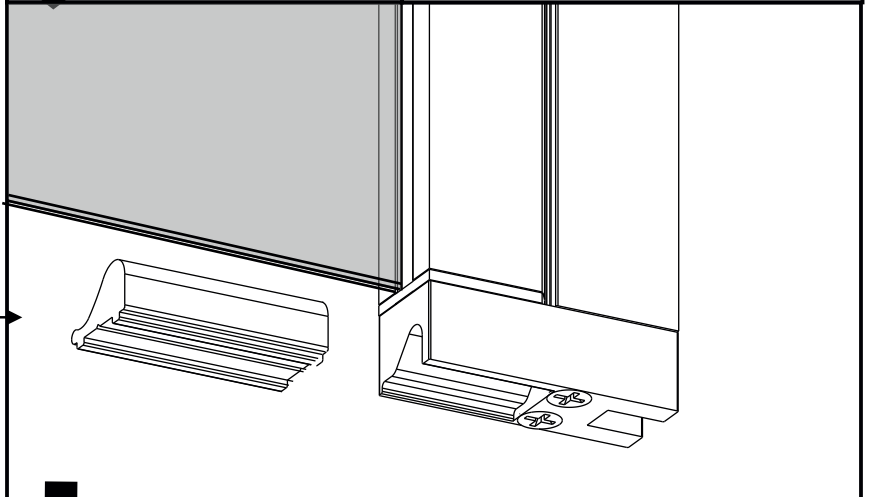
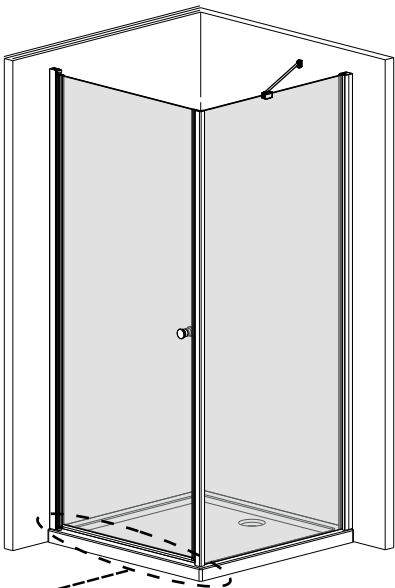
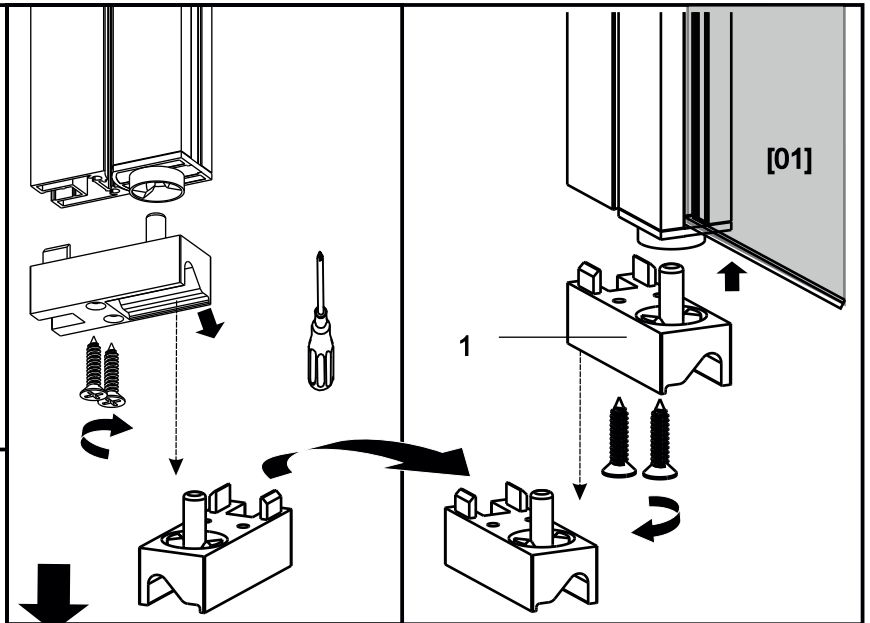
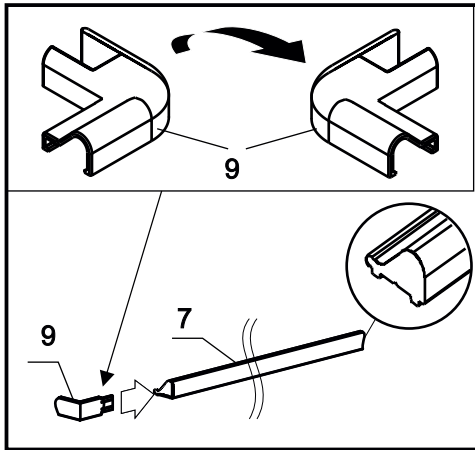


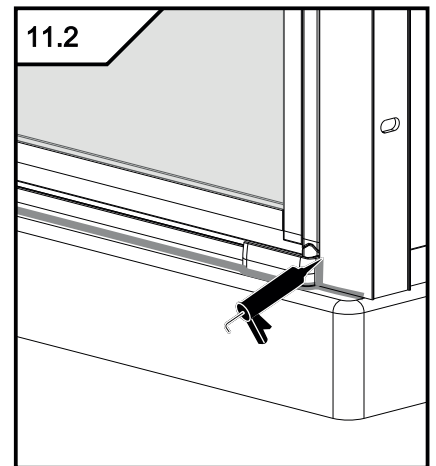
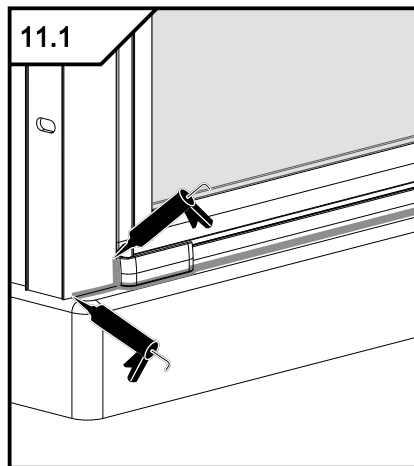
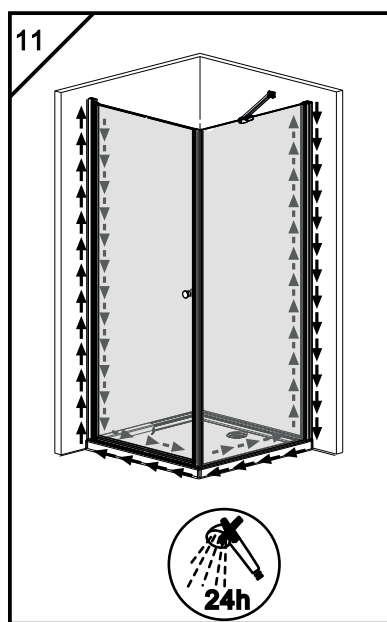
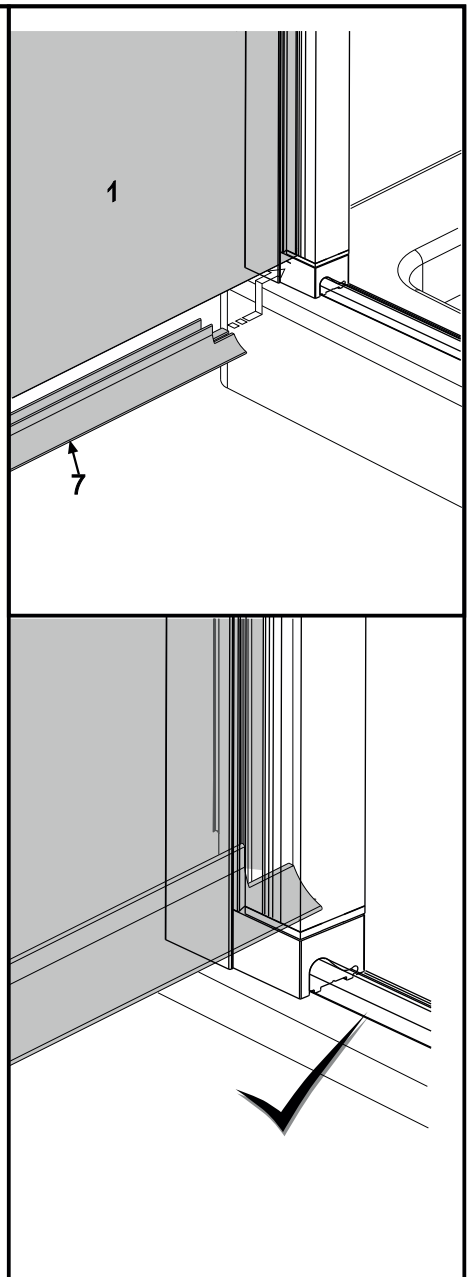
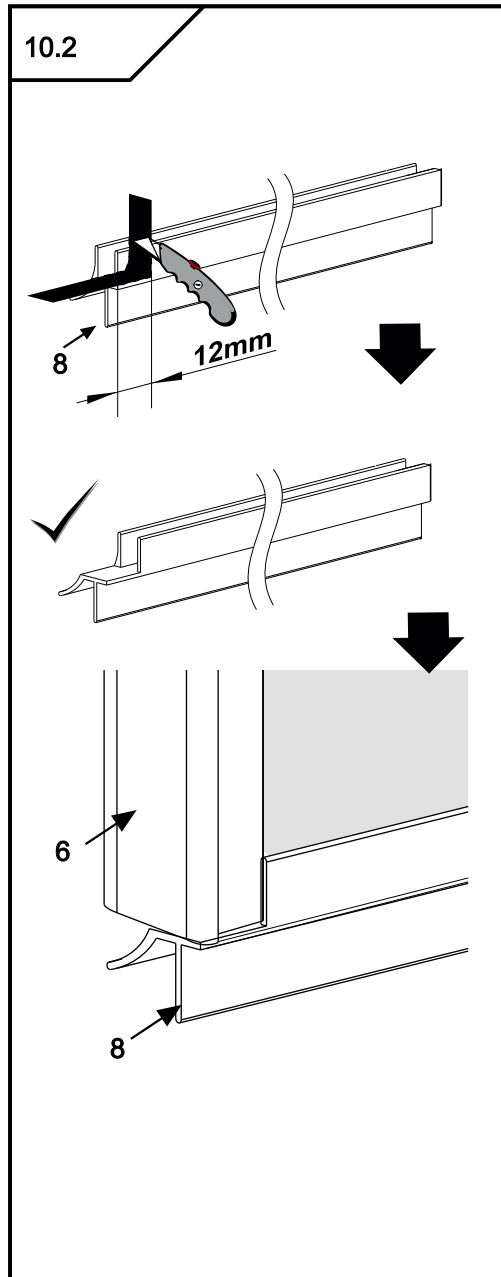
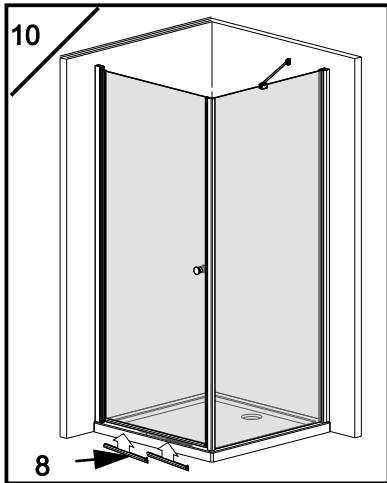
7.4











WARUNKI GWARANCJI

KABIN, ŚCIANEK I DRZWI PRYSZNICOWYCH ORAZ PARAWANÓW NAWANNOWYCH

Zakres gwarancji:

- Gwarancja obejmuje odpowiedzialność za zachowanie koloru, wymiaru w granicach tolerancji oraz trwałość części mechanicznych, jeśli przedwczesne zużycie nie spowodowane jest wadliwą eksploatacją, działaniem czynników zewnętrznych lub nieprawidłowym montażem. Gwarancja obowiązuje wyłącznie na terenie Polski.
- Gwarancja traci ważność w przypadku nie zastosowania się do wszystkich zapisów gwarancji, zapisów instrukcji montażu i obsługi produktu. Dotyczy to również montażu oraz przeprowadzania napraw przez osoby bez niezbędnych kwalifikacji.

Gwarancja nie obejmuje:

- uszkodzeń mechanicznych i termicznych towaru (m.in. otarcia, wygięcia, pęknięcia, zarysowania);
- uszkodzeń powstałych wskutek nieprawidłowego montażu, transportu, użytkowania, konserwacji wykonanych niezgodnie z instrukcją towaru, sztuką budowlaną i z przeznaczeniem, samodzielnych przeróbek, czynności związanych z niewłaściwym czyszczeniem i regulacją produktu;
- uszkodzeń towaru powstałych wskutek zanieczyszczeń wody lub przewodów sieci wodociągowej oraz przez nieodpowiednią jakość wody;
- części zużywających się (m.in. uszczelek, rolek, zawiasów, elementów ścierających się i zużywających się w trakcie normalnej eksploatacji).

Czas trwania gwarancji:

- Gwarancja udzielana jest na okres 2 lat licząc od daty zakupu towaru.

Zgłaszanie reklamacji:

- Reklamacje towaru mogą być zgłaszane w formie wiadomości elektronicznej przesłanej na adres tezoja@gmail.com, listownie lub osobiście w siedzibie firmy Tezoja, ul. Cieślowskich 54, 03-017 Warszawa.
- W przypadku zgłoszeń reklamacyjnych składanych drogą elektroniczną, wiadomość powinna zawierać: datę zgłoszenia, dane osobowe klienta, nazwę reklamowanego produktu, datę i numer zakupu, opis oraz zdjęcia uszkodzenia/wady.
- Kupujący przed zgłoszeniem reklamacji jest zobowiązany do sprawdzenia, czy wada nie wynika z nieodpowiedniego montażu, przechowywania, użytkowania, czy konserwacji produktu.

Rozpoznanie reklamacji:

- Gwarant ustosunkuje się do przyjętego zgłoszenia reklamacyjnego dla wad ujawnionych w okresie gwarancji w terminie 14 dni od daty przyjęcia zgłoszenia reklamacyjnego lub od daty przyjęcia reklamowanego towaru.
- W przypadku reklamacji zasadnej, Gwarant zobowiązuje się do sprawnego i szybkiego usunięcia usterki (poprzez naprawę, wymianę towaru lub wymianę elementu towaru) w terminie 30 dni od daty przyjęcia zgłoszenia reklamacyjnego lub od daty przyjęcia reklamowanego towaru.
- W przypadku, gdy Gwarant nie dysponuje produktem identycznym, naprawa jest niemożliwa lub wymaga nadmiernych kosztów, Klientowi przysługuje prawo wymiany wadliwego produktu na podobny z aktualnej oferty firmy, w tym samym przedziale cenowym lub prawo do zwrotu gotówki. Zwrot gotówki możliwy jest jedynie w taki sam sposób, w jaki dokonano zakupu, po uprzednim dokonaniu zwrotu produktu do Gwaranta.

Informacje uzupełniające:

- Gwarant ponosi odpowiedzialność z tytułu gwarancji tylko wówczas, gdy wada powstała z przyczyny tkwiącej w produkcie w chwili produkcji i została zgłoszona do reklamacji niezwłocznie.
- W przypadku napraw gwarancyjnych dokonywanych przez Gwaranta w miejscu zainstalowania produktu Klient zobowiązany jest do zapewnienia swobodnego dostępu do produktu. Gwarant nie ponosi kosztów demontażu lub uszkodzenia elementów utrudniających dostęp do wyrobu (m.in. glazury, czy innego typu obudów produktów). Towar udostępniony do naprawy musi być czysty i zgodny z podstawowymi wymaganiami higienicznymi.
- Niniejsza gwarancja nie wyłącza, nie ogranicza ani nie zawiesza uprawnień Kupującego wynikających z przepisów o rękojmi za wady rzeczy sprzedanej.

NIEDOZWOLONE POSTĘPOWANIE Z TOWAREM, MOGĄCE SKUTKOWAĆ JEGO USZKODZENIEM LUB ODRZUCENIEM ROSZCZEŃ Z TYTUŁU GWARANCJI:

- Montaż niekompletnego lub uszkodzonego produktu.
- Działania związane z niepoprawnym montażem produktu - niezgodne z instrukcją montażu oraz zasadami instalacyjnymi obowiązującymi w danym kraju, niezgodne ze sztuką budowlaną, niezgodne z przyjętymi praktykami montażu i podłączenia.
- Niestosowanie się do niniejszego dokumentu.
- Brak dbałości o produkt, w tym: brak odpowiedniej pielęgnacji, brak przeglądów, brak konserwacji.
- Stosowanie produktu niezgodnie z jego przeznaczeniem oraz niezgodnie z obowiązującymi normami.
- Nadmierne obciążanie produktu.
- Brak przymiaru produktu dla jego umiejscowienia. Brak zapewnienia dojścia serwisowego. Producent nie podejmuje się demontażu produktu zamontowanego niezgodnie z warunkami określonymi w instrukcji montażu oraz nie odpowiada za rzeczy uszkodzone w trakcie demontażu.
- Stosowanie nieodpowiednich narzędzi, które mogą uszkodzić produkt, naruszyć jego konstrukcję lub części składowe.
- Niestabilny montaż produktu.
- Ingerencja w budowę produktu przez użytkownika lub inną nieupoważnioną osobę: wprowadzanie przeróbek, dekompletacja produktu, udoskonalanie wkraczające w konstrukcję produktu.
- Naprawa wykonana przez nieuprawnione osoby lub zastosowanie części obcego pochodzenia.
- Zaniechanie w zakresie przeprowadzania napraw oraz natychmiastowych zgłoszeń reklamacyjnych, które powodują postępujące niszczenie produktu i peryferii.

KARTA GWARANCYJNA

Ważna z dowodem zakupu

NAZWA I MODEL PRODUKTU.....

NR DOWODU ZAKUPU.....

DATA ZAKUPU.....

Podpis i pieczęć sklepu

GWARANT

TEZOJA WOJCIECH MAŁASZEK
UL. CIEŚLEWSKICH 54
03-017 WARSZAWA

REGON: 142546080, NIP: 118-064-23-43

KUPUJĄCY

imię, nazwisko, adres

.....

.....

.....

LP	DATA ZGŁOSZENIA	DATA NAPRAWY	OPIS WYKONANYCH CZYNNOŚCI WYKAZ WYMIENIONYCH CZĘŚCI	IMIĘ I NAZWISKO SERWISANTA	PODPIS I PIECZĄTKA